



Novinka



# Tepelné čerpadlo vzduch-voda Schlieger X11/X21 Premium

**PRO**

Revoluční tepelné čerpadlo Schlieger Premium řady PRO určené i do severských mrazů nyní nově umožňuje výstupní teplotu vody až +75 °C.



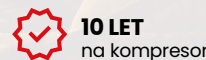
## Klíčové prvky tepelného čerpadla

Schlieger X11/X21 Premium **PRO**

- › Funkční při velmi nízkých teplotách až do -25 °C
- › Výstupní teplota vody až +75 °C
- › Moderní ekologické chladivo R290 s vysokou účinností
- › Multizone Control pro dva oddělené okruhy vytápění
- › Připraveno pro řízení umělou inteligencí A. I.



### NAŠE ZÁRUKY



## HLAVNÍ BENEFITY TEPELNÉHO ČERPADLA SCHLIEGER X11/X21 PREMIUM PRO

- › Funkční při velmi nízkých teplotách do -25 °C: tepelné čerpadlo ohřívá i při extrémních severských mrazech
- › Výstupní teplota vody až +75 °C: díky vyšší účinnosti chladiva bylo možné dosáhnout ohřevu vody až na teplotu 75 °C (zlepšení o 15 °C oproti předchozímu modelu)
- › Wi-Fi a SIM: připraveno pro vzdálené ovládání prostřednictvím mobilní aplikace
- › Multizone Control: 2 oddělené okruhy pro efektivnější využití tepla. Můžete mít samostatný okruh teplé vody pro podlahové vytápění s nastavením teploty například 30 °C a druhý okruh pro radiátory s teplotou až 75 °C
- › Schlieger Easy Box: unikátní all-in one řešení pro rychlé zapojení tepelného čerpadla, které výrazně snižuje čas a náklady na instalaci (více informací na další straně)
- › Elektrokotel: je součástí Schlieger Easy Boxu a díky vysoké účinnosti nového tepelného čerpadla slouží nyní pouze jako záložní zdroj
- › Smart Touch Display: součástí Schlieger Easy Boxu je 5" dotykový LCD panel, díky němuž jednoduše projdete základním nastavením tepelného čerpadla a zároveň získáte základní přehled o vaší spotřebě
- › Špičková kvalita: Grade A
- › Termostat Schlieger: chytrý bezdrátový 6" dotykový ovládací panel, který vám umožní nastavení pokojové teploty z pohodlí obývacího pokoje
- › Energetická účinnost: A+++ (při teplotě do 35 °C)
- › Moderní chladivo pro 21. století R290: je ekologické s nízkým potenciálem globálního oteplování, ale zároveň přináší vysoké hodnoty účinnosti (odpovídá požadavkům EU od roku 2025)
- › Automatická adaptace na změny počasí
- › Reálné měření spotřeby pulsním elektroměrem
- › Velmi tichý chod od 42 dB: všechny strany nového tepelného čerpadla jsou obaleny zvukotěsným materiálem, který dokáže účinně pohlcovat hluk vznikající při provozu
- › Vysoce kvalitní, tvrzený, protihlukový plastový kryt, odolný vůči vnějším vlivům
- › Robustní antivibrační konstrukce
- › Monoblok design pro bezúdržbový provoz bez nutnosti každoročních revizí šetří vaše peníze
- › Záruka 10 let na kompresor
- › Záruka 3 roky na samotné čerpadlo
- › Záruka 2 roky na jeho profi montáž

# Unikátní řešení Schlieger Easy Box dodávané k tepelnému čerpadlu, které výrazně snižuje čas a náklady na instalaci



## SCHLIEGER EASY BOX



Podívat se na  
Schlieger Easy Box



- Unikátní řešení **Schlieger Easy Box** dodávané k tepelnému čerpadlu **Schlieger Premium PRO** zahrnuje 9 různých komponent v jednom.
- Instalační technik může připojit tepelné čerpadlo přímo k Easy Boxu, což **šetří čas a náklady**. Zároveň vám ušetří místo v technické místnosti díky nižšímu počtu propojovacího materiálu.
- Obsahuje **elektrokotel, pojistný ventil, třicestný ventil, plnicí a vypouštěcí ventil vody**. Zároveň umožňuje **plynulou regulaci** spínání elektrokotle a automatické vyrovnání tlaku v otopné soustavě.
- Díky oddělenému přívodu vody umožňuje automaticky doplnit potřebné množství, pokud dojde k poklesu tlaku v soustavě. Přívod vody je automaticky zastaven, pokud Easy Box vyhodnotí, že množství připouštěné vody je nadměrné. Tím je zajištěna **vysoká bezpečnost a snížené nároky na obsluhu**.

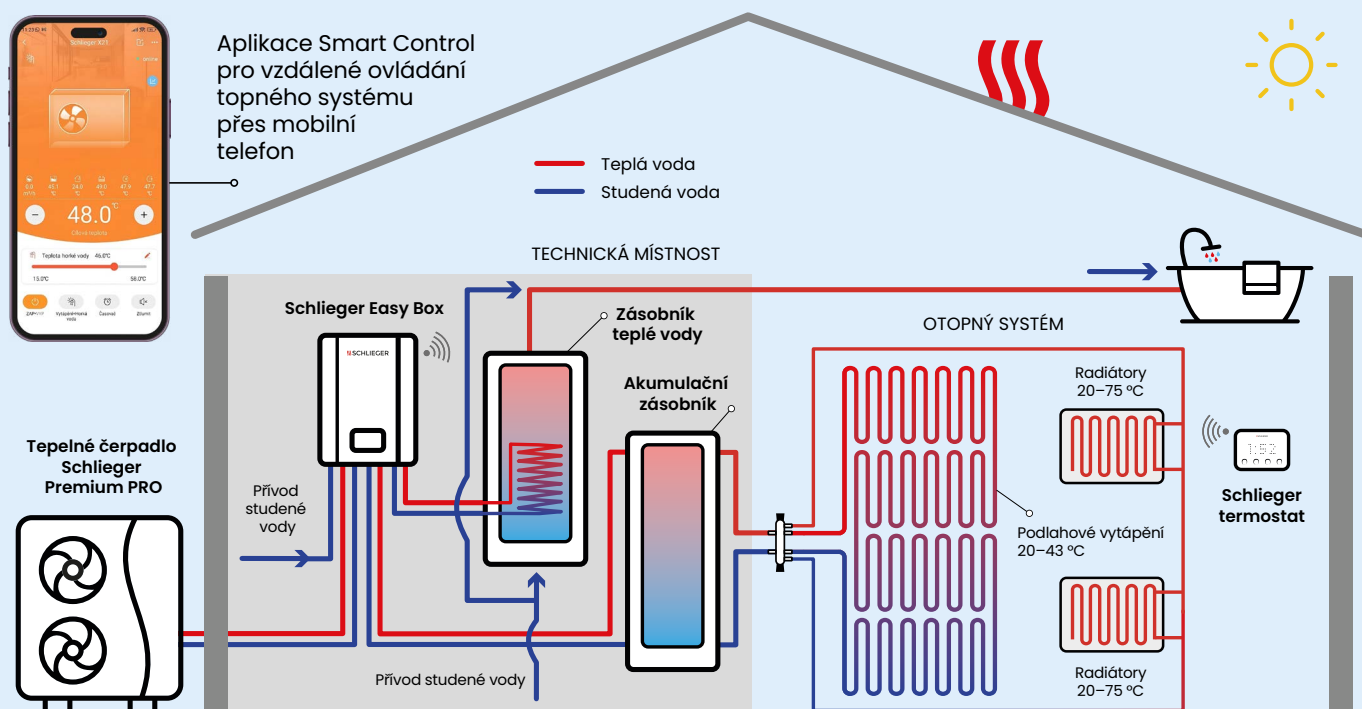
 **ZÁRUKA**  
2 roky

Chytrý  
dotykový  
displej



- Nastavení teploty
- Teplota vody v bojleru
- Okolní teplota
- Režimy

## Schéma systému tepelného čerpadla pro vytápění a ohřev teplé vody



Zobrazené schéma je ilustrační. Konkrétní řešení Vám navrhne obchodní zástupce Schlieger přesně podle Vašich požadavků a možností Vašeho domu.

## TECHNICKÉ PARAMETRY

### TEPELNÉ ČERPADLO SCHLIEGER X11/X21 PREMIUM PRO

VÝKONOVÉ ROZPĚTÍ VÝROBKU		X11 PREMIUM PRO	X21 PREMIUM PRO
Napájení		400 V / 50–60Hz	400 V / 50–60Hz
<b>Podmínky vytápění – teplota okolí (DB/WB): 7/6 °C, teplota vody (vstup/výstup): 30/35 °C</b>			
COP (A7 / W35)	kW/kW	4,55	4,59
SCOP (W35)	kW/kW	4,92	4,91
Rozsah topného výkonu	kW	5,40–14,95	8,00–22,00
Rozsah příkonu topení	kW	1,05–3,85	1,60–6,90
Rozsah vstupního proudu	A	1,9–6,8	2,8–12,2
<b>Podmínky chlazení – teplota okolí (DB/WB): 35/24 °C, teplota vody (vstup/výstup): 12/7 °C</b>			
Rozsah chladicího výkonu	kW	3,60–10,50	4,20–15,00
Rozsah příkonu chlazení	kW	1,12–4,47	1,80–7,30
Rozsah vstupního proudu	A	2,0–7,9	3,20–12,90
<b>Stav teplé vody – teplota okolí (DB/WB): 20/15 °C, teplota vody (vstup/výstup): 15/55 °C</b>			
Rozsah výkonu teplé vody	kW	6,50–18,50	10,00–27,00
Rozsah příkonu teplé vody	kW	1,27–4,65	1,90–7,10
Rozsah vstupního proudu horké vody	A	2,4–8,21	3,40–12,50
Maximální příkon	kW	5,3	9,0
Maximální vstupní proud	A	10,5	15,8
Průtok vody	m <sup>3</sup> /h	1,7	2,9
Chladivo / množství	kg	R290/ 0,85 kg	R290/ 1,30 kg
Ekvivalent CO <sub>2</sub>	tun	0,0026	0,0039 2
Zvukový tlak (1 m)	dB(A)	42	46
Hladina akustického výkonu	dB(A)	58	61
Provozní teplota okolí	°C	-25 až +43	-25 až +43
Maximální výstupní teplota vody	°C	75	75
Počet ventilátorů		1	2
Typ motoru ventilátoru		DC	DC
Připojení vody	palec	1	1
Pokles tlaku vody (max.)	kPa	20	61
Oběhové čerpadlo		DC	DC
Výtlač oběhového čerpadla		7,5	12,5
Úroveň ErP (35 °C)		A+++	A+++
Typ skříně		Pozinkovaný plech + ASA	Pozinkovaný plech + ASA
Rozměr jednotky (D/Š/V)	mm	1287 × 458 × 928	1250 × 540 × 1330
Přepravní rozměry (D/Š/V)	mm	1420 × 540 × 1080	1380 × 570 × 1480

## HLAVNÍ KOMPONENTY

### TEPELNÉHO ČERPADLA SCHLIEGER X11/X21 PREMIUM PRO

Centralizované řízení  
RS485

Elektronický expanzní  
ventil

Elegantní vlnkovaný  
bezšroubový design



Oběhové vodní  
čerpadlo

Deskový výměník  
tepla SWEP

Tlakový senzor

Vysoce kvalitní tvrzený  
materiál ASA s UV ochrannou



## Představujeme moderní fotovoltaické elektrárny budoucnosti

CO MŮŽETE OČEKÁVAT OD UMĚLÉ INTELIGENCE?



Podívat se  
na videa



### BATERIE

Modulární **baterie Schlieger Power H** prostřednictvím umělé inteligence řídí ukládání a prodej uložené elektrické energie



### STŘÍDAČ

Hybridní **asymetrický střídač Schlieger Asymo Hybrid** spolu s umělou inteligencí řídí nákup a prodej elektrické energie na burze dle spotových cen nebo dle předpovědi počasí

### TEPELNÁ ČERPADLA PREMIUM PRO

Tepelná čerpadla **Schlieger Premium PRO** řízená umělou inteligencí spotřebují elektrickou energii do ohřevu vody, pokud cena energií v síti nebude rentabilní pro prodej



### NABÍJECÍ STANICE

**Wall Box Schlieger Dualpoint Smart** řízený umělou inteligencí spustí nabíjení elektromobilu, když je to nejvýhodnější



## SCHLIEGER TERMOSTAT

- Chytrý bezdrátový **6" dotykový ovládací panel** umožňuje nastavení pokojové teploty z pohodlí obývacího pokoje.
- Můžete si nastavit teplotu v manuálním nebo programovacím režimu. V programovacím režimu je možné **nastavit až 6 period denně**. K dispozici je také funkce úsporného režimu.
- Vaše **přednastavení jsou chráněna** před ztrátou při náhodném vypnutí.



Bezdrátová komunikace s jednotkou Schlieger Easy Box



Schlieger termostat v barevném provedení černá nebo bílá

**ZÁRUKA**  
2 roky



## APLIKACE SMART CONTROL

Vestavěný Wi-Fi modul a SIM karta umožňují tepelné čerpadlo ovládat vzdáleně přes mobilní aplikaci.



Topení a horká voda



Horká voda



Topení



Chlazení



Chlazení a studená voda



Tichý mód



Časovač



Status jednotky



Historie

Poslání společnosti:

# Schlieger dodává lidem čistou energii pro bezstarostný přístup k životu

**19 000+** INSTALACÍ

**14 LET** NA TRHU

**KVALITA** BEZ KOMPROMISŮ

- > Naše systémy můžete vidět také v Německu a dalších zemích EU.
- > Za 14 let jsme se vypracovali na pozici jedničky v počtu realizací v České republice.
- > Zakázku zajistíme od A do Z – od úvodní konzultace, přípravy projektu, instalace až po žádost o dotace a případný servis zařízení.
- > Fotovoltaické systémy, tepelná čerpadla, solární kolektory a umělou inteligenci si sami vyvíjíme v České republice. Výroba probíhá v zahraničí.
- > Na vývoji komponentů spolupracujeme s prestižními univerzitami a laboratořemi (ČVUT, VUT Brno a UCEEB).
- > Na recyklaci fotovoltaických komponentů myslíme již nyní, a proto je společnost Schlieger partnerem kolektivního systému Retela.
- > Díky rozsáhlým zkušenostem máme profesionálně vyškolený tým odborníků.