

Novinka



# Tepelné čerpadlo vzduch-voda Schlieger X11/X21 Premium

**PRO**

Revoluční tepelné čerpadlo Schlieger Premium řady PRO určené i do severských mrazů nyní nově umožňuje výstupní teplotu vody až +75 °C.





Zaujaly Vás naše produkty, řekněte si o nabídku

Ověřte si cenu →

## Klíčové prvky tepelného čerpadla Schlieger X11/X21 Premium **PRO**

- Funkční při velmi nízkých teplotách až do  $-25\text{ °C}$
- Výstupní teplota vody až  $+75\text{ °C}$
- Moderní ekologické chladivo R290 s vysokou účinností
- Multizone Control pro dva oddělené okruhy vytápění
- Připraveno pro řízení umělou inteligencí A. I.



### NAŠE ZÁRUKY



## HLAVNÍ BENEFITY TEPELNÉHO ČERPADLA SCHLIEGER X11/X21 PREMIUM PRO

- Funkční při velmi nízkých teplotách do  $-25\text{ °C}$ : tepelné čerpadlo ohřívá i při extrémních severských mrazech
- Výstupní teplota vody až  $+75\text{ °C}$ : díky vyšší účinnosti chladiva bylo možné dosáhnout ohřevu vody až na teplot  $75\text{ °C}$  (zlepšení o  $15\text{ °C}$  oproti předchozímu modelu)
- Wi-Fi a SIM: připraveno pro vzdálené ovládání prostřednictvím mobilní aplikace
- Multizone Control: 2 oddělené okruhy pro efektivnější využití tepla. Můžete mít samostatný okruh teplé vody pro podlahové vytápění s nastavením teploty například  $30\text{ °C}$  a druhý okruh pro radiátory s teplotou až  $75\text{ °C}$
- Schlieger Easy Box: unikátní all-in one řešení pro rychlé zapojení tepelného čerpadla, které výrazně snižuje čas a náklady na instalaci (více informací na další straně)
- Elektrokotel: je součástí Schlieger Easy Boxu a díky vysoké účinnosti nového tepelného čerpadla slouží nyní pouze jako záložní zdroj
- Smart Touch Display: součástí Schlieger Easy Boxu je 5" dotykový LCD panel, díky němuž jednoduše projdete základními nastaveními tepelného čerpadla a zároveň získáte základní přehled o vaší spotřebě
- Špičková kvalita: Grade A
- Termostat Schlieger: chytrý bezdrátový 6" dotykový ovládací panel, který vám umožní nastavení pokojové teploty z pohodlí obývacího pokoje
- Energetická účinnost: A+++ (při teplotě do  $35\text{ °C}$ )
- Moderní chladivo pro 21. století R290: je ekologické s nízkým potenciálem globálního oteplování, ale zároveň přináší vysoké hodnoty účinnosti (odpovídá požadavkům EU od roku 2025)
- Automatická adaptace na změny počasí
- Reálné měření spotřeby pulsním elektroměrem
- Velmi tichý chod od 42 dB: všechny strany nového tepelného čerpadla jsou obaleny zvukotěsným materiálem, který dokáže účinně pohlcovat hluk vznikající při provozu
- Vysoce kvalitní, tvrzený, protihlukový plastový kryt, odolný vůči vnějším vlivům
- Robustní antivibrační konstrukce
- Monoblok design pro bezúdržbový provoz bez nutnosti každoročních revizí šetří vaše peníze
- Záruka 10 let na kompresor
- Záruka 3 roky na samotné čerpadlo
- Záruka 2 roky na jeho profi montáž



Zaujaly Vás naše produkty, řekněte si o nabídku

Ověřte si cenu →

**Unikátní řešení Schlieger Easy Box** dodávané k tepelnému čerpadlu, které výrazně snižuje čas a náklady na instalaci



### SCHLIEGER EASY BOX



Podívat se na Schlieger Easy Box



- ▶ Unikátní řešení **Schlieger Easy Box** dodávané k tepelnému čerpadlu **Schlieger Premium PRO** zahrnuje 9 různých komponent v jednom.
- ▶ Instalační technik může připojit tepelné čerpadlo přímo k Easy Boxu, což **šetří čas a náklady**. Zároveň vám ušetří místo v technické místnosti díky nižšímu počtu propojovacího materiálu.
- ▶ Obsahuje **elektrokotel, pojistný ventil, třicestný ventil, plnicí a vypouštěcí ventil vody**. Zároveň umožňují **plynulou regulaci** spínání elektrokotle a automatické vyrovnání tlaku v otopné soustavě.
- ▶ Díky oddělenému přívodu vody umožňuje automaticky doplnit potřebné množství, pokud dojde k poklesu tlaku v soustavě. Přívod vody je automaticky zastaven, pokud Easy Box vyhodnotí, že množství přípustné vody je nadměrné. Tím je zajištěna vysoká bezpečnost a snížené nároky na obsluhu.

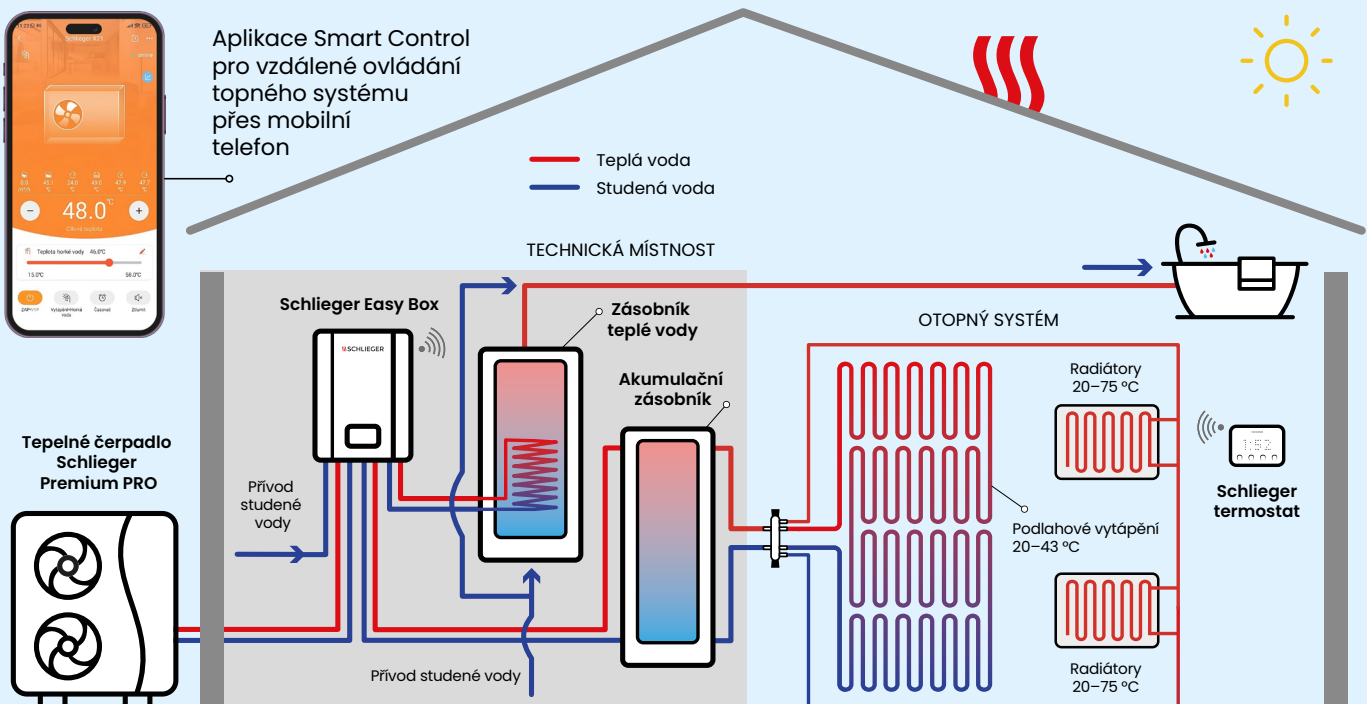
 **ZÁRUKA**  
2 roky

Chytrý  
dotykový  
displej



- Nastavení teploty
- Teplota vody v bojleru
- Okolní teplota
- Režimy

## Schéma systému tepelného čerpadla pro vytápění a ohřev teplé vody



Zobrazené schéma je ilustrační. Konkrétní řešení Vám navrhne obchodní zástupce Schlieger přesně podle Vašich požadavků a možností Vašeho domu.



Zaujaly Vás naše produkty, řekněte si o nabídku

Ověřte si cenu →

## TECHNICKÉ PARAMETRY

### TEPELNÉ ČERPADLO SCHLIEGER X11/X21 PREMIUM PRO

VÝKONOVÉ ROZPĚTÍ VÝROBKU		X11 PREMIUM PRO	X21 PREMIUM PRO
Napájení		400 V / 50–60Hz	400 V / 50–60Hz
<b>Podmínky vytápění – teplota okolí (DB/WB): 7/6 °C, teplota vody (vstup/výstup): 30/35 °C</b>			
COP (A7 / W35)	kW/kW	4,55	4,59
SCOP (W35)	kW/kW	4,92	4,91
Rozsah topného výkonu	kW	5,40–14,95	8,00–22,00
Rozsah příkonu topení	kW	1,05–3,85	1,60–6,90
Rozsah vstupního proudu	A	1,9–6,8	2,8–12,2
<b>Podmínky chlazení – teplota okolí (DB/WB): 35/24 °C, teplota vody (vstup/výstup): 12/7 °C</b>			
Rozsah chladicího výkonu	kW	3,60–10,50	4,20–15,00
Rozsah příkonu chlazení	kW	1,12–4,47	1,80–7,30
Rozsah vstupního proudu	A	2,0–7,9	3,20–12,90
<b>Stav teplé vody – teplota okolí (DB/WB): 20/15 °C, teplota vody (vstup/výstup): 15/55 °C</b>			
Rozsah výkonu teplé vody	kW	6,50–18,50	10,00–27,00
Rozsah příkonu teplé vody	kW	1,27–4,65	1,90–7,10
Rozsah vstupního proudu horké vody	A	2,4–8,21	3,40–12,50
Maximální příkon	kW	5,3	9,0
Maximální vstupní proud	A	10,5	15,8
Průtok vody	m <sup>3</sup> /h	1,7	2,9
Chladivo / množství	kg	R290/ 0,85 kg	R290/ 1,30 kg
Ekvivalent CO <sub>2</sub>	tun	0,0026	0,0039 2
Zvukový tlak (1 m)	dB(A)	42	46
Hladina akustického výkonu	dB(A)	58	61
Provozní teplota okolí	°C	-25 až +43	-25 až +43
Maximální výstupní teplota vody	°C	75	75
Počet ventilátorů		1	2
Typ motoru ventilátoru		DC	DC
Připojení vody	palec	1	1
Pokles tlaku vody (max.)	kPa	20	61
Oběhové čerpadlo		DC	DC
Výtlak oběhového čerpadla		7,5	12,5
Úroveň ErP (35 °C)		A+++	A+++
Typ skříně		Pozinkovaný plech + ASA	Pozinkovaný plech + ASA
Rozměr jednotky (D/Š/V)	mm	1287 × 458 × 928	1250 × 540 × 1330
Přepravní rozměry (D/Š/V)	mm	1420 × 540 × 1080	1380 × 570 × 1480

## HLAVNÍ KOMPONENTY

### TEPELNÉHO ČERPADLA SCHLIEGER X11/X21 PREMIUM PRO

Centralizované řízení  
RS485

Elektronický expanzní  
ventil

Elegantní vlnkovaný  
bezšroubový design



Oběhové vodní  
čerpadlo

Deskový výměník  
tepla SWEP

Tlakový senzor

Vysoce kvalitní tvrzený  
materiál ASA s UV ochrannou





Zaujaly Vás naše produkty, řekněte si o nabídku

Ověřte si cenu →



## Moderní fotovoltaické elektrárny

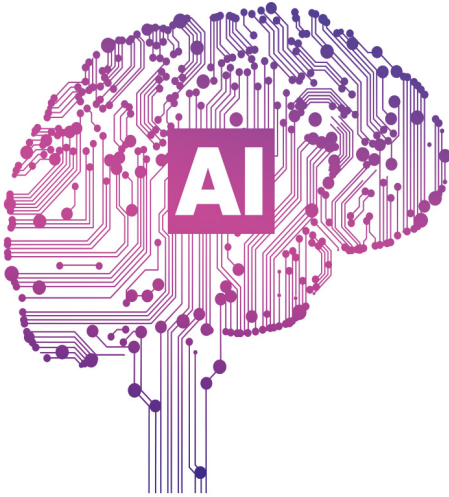
řízené umělou inteligencí

CO VÁM PŘINESE UMĚLÁ INTELIGENCE?

**1.** Ušetří náklady na energie navíc až o 38 %

**2.** Zvýší uživatelský komfort

**3.** Zkrátí návratnost investice



Naše nové produkty Schlieger jsou díky jednotnému komunikačnímu rozhraní připraveny na řízení umělou inteligencí. **Představte si umělou inteligenci jako pomocníka, který dělá rozhodnutí na základě mnoha informací.** Zná vzorce chování vaší domácnosti. Má informace z energetické burzy. Zná nejbližší předpovědi počasí a navíc zohledňuje specifika ročního období.

**Výsledkem je optimální nastavení toků energií v domácnosti.** Umělá inteligence vyhodnotí, zda je nyní výhodnější uloženou energii z baterií prodat za spotové ceny, aby vám vydělala peníze. Pokud se ale podle předpovědi počasí očekává nízká výroba fotovoltaické elektrárny, může naopak vyhodnotit, že je výhodnější si elektrickou energii ponechat pro spotřebu v domácnosti.



## Doporučujeme produkty Schlieger

řízené umělou inteligencí



Podívat se na videa



### BATERIE

Modulární **baterie Schlieger Power H** prostřednictvím umělé inteligence řídí ukládání a prodej uložené elektrické energie



### STŘÍDAČ

**Střídač Schlieger Asymo Hybrid** spolu s umělou inteligencí řídí nákup a prodej elektrické energie na burze dle spotových cen nebo dle předpovědi počasí

### TEPELNÁ ČERPADLA PREMIUM PRO

**Tepelná čerpadla Schlieger Premium PRO** řízená umělou inteligencí spotřebují elektrickou energii do ohřevu vody, pokud cena energií v síti nebude rentabilní pro prodej



### NABÍJECÍ STANICE

**Wallbox Schlieger Power Boost** řízený umělou inteligencí spustí nabíjení elektromobilu, když je to nejméně výhodné

Poslání společnosti:

# Schlieger dodává lidem čistou energii pro bezstarostný přístup k životu


**20 000+** INSTALACÍ

**14 LET** NA TRHU

**KVALITA** BEZ KOMPROMISŮ

- > Naše systémy můžete vidět také v Německu a dalších zemích EU.
- > Za 14 let jsme se vypracovali na pozici jedničky v počtu realizací v České republice.
- > Zakázku zajistíme od A do Z – od úvodní konzultace, přípravy projektu, instalace až po žádost o dotace a případný servis zařízení.
- > Fotovoltaické systémy, tepelná čerpadla, solární kolektory a umělou inteligenci si sami vyvíjíme v České republice. Výroba probíhá v zahraničí.
- > Na vývoji komponentů spolupracujeme s prestižními univerzitami a laboratořemi (ČVUT, VUT Brno a UCEEB).
- > Na recyklaci fotovoltaických komponentů myslíme již nyní, a proto je společnost Schlieger partnerem kolektivního systému Retela.
- > Díky rozsáhlým zkušenostem máme profesionálně vyškolený tým odborníků.

[www.schlieger.cz](http://www.schlieger.cz)

 226 223 800 (Po–Pá: 8–16 hod.)

 [info@schlieger.cz](mailto:info@schlieger.cz)

Datum vydání 30. 9. 2024. Všechny informace jsou platné v době předání do tisku. Vyhraujeme si právo kdykoli změnit informace popsané v této brožuře. Pro aktuální informace se vždy obraťte na svého prodejce Schlieger.