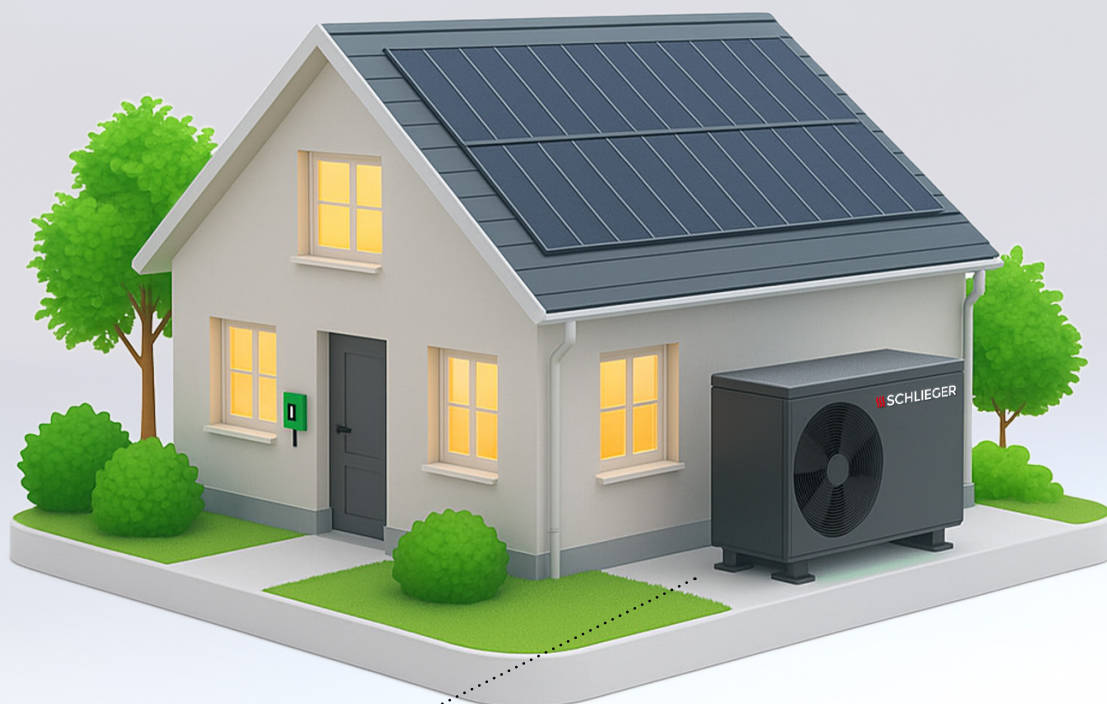


Nová tepelná čerpadla **Schlieger X12 PRIME a X22 PRIME**

Tepelná čerpadla, které neskolí ani hluboké mrazy



TEPELNÉ ČERPADLO
SCHLIEGER X12 PRIME A X22 PRIME

Kvalita vyvinutá v Česku!



Klíčové prvky tepelného čerpadla



NAŠE ZÁRUKY



10 LET
na kompresor



3 ROKY
na tepelné čerpadlo



2 ROKY
na montáž

Připraveno pro
**řízení umělou
inteligencí**



Výstupní
teplota
až 75°C



Plně funkční
i při mrazech
-25°C



Vysoce výkonné
kompresory
Mitsubishi



COP **až 6,11**



Energetická
třída **A+++**



Aktivní senzor
úniku chladiva



**Nezámrzný
ventil** pro
ochranu



Dva oddělené
**okruhy
vytápění**



Na energiích můžete ušetřit ještě víc díky fotovoltaice!

Až 70% úspora energií, díky kombinaci tepelného čerpadla a fotovoltaiky od Schliegru. Nyní se slevou **až 90 000 Kč!**



Unikátní řešení **Schlieger HEAT BOX**



9 komponent
v jednom



Šetří čas
a náklady

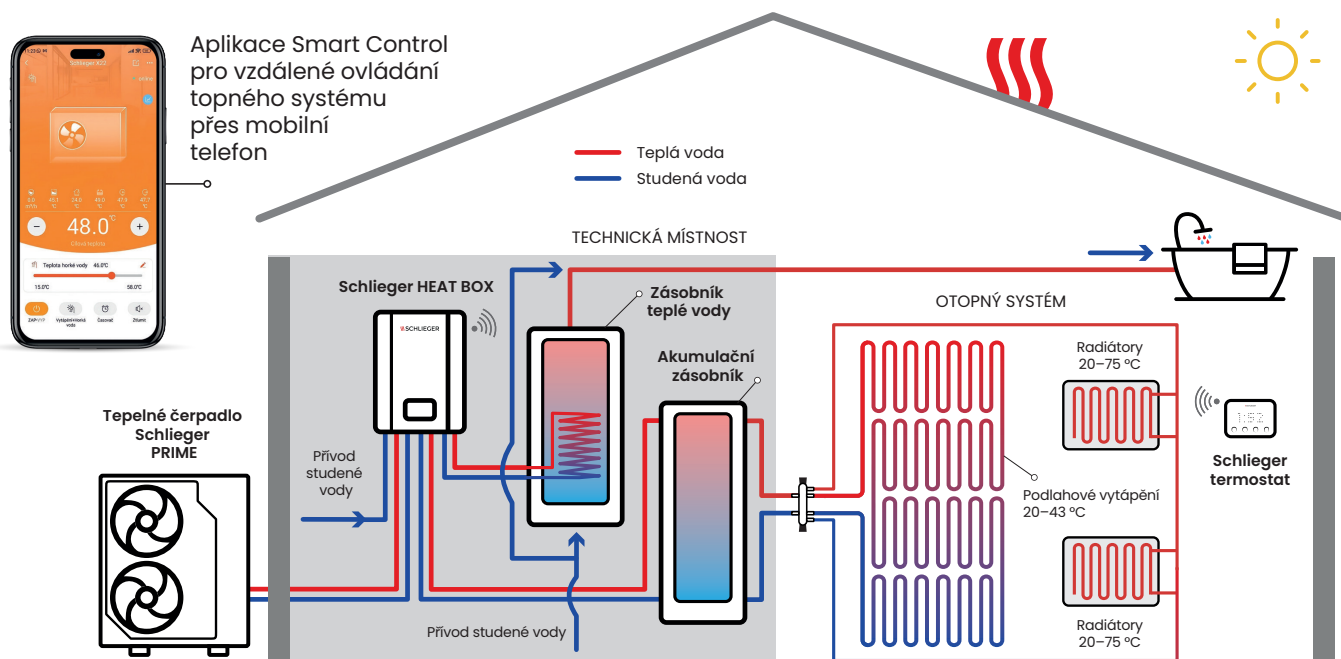


Vysoká bezpečnost



Dokonalá kompatibilita

Schéma systému tepelného čerpadla pro vytápění a ohřev teplé vody



Zobrazené schéma je ilustrační. Konkrétní řešení Vám navrhne obchodní zástupce Schlieger přesně podle Vašich požadavků a možností Vašeho domu.

Technické parametry produktů

Tepelné čerpadlo Schlieger	X22 PRIME	X12 PRIME
COP až	6,3	6,11
Napájení	380V/3Ph/50-60HZ	380V/3Ph/50-60HZ
Připojitelnost na WIFI	HEAT BOX X22	HEAT BOX X12
Teplota TUV – okolní teplota (DB/WB): 20/15 °C, teplota vody (vstup/výstup): 15/55 °C		
Rozsah chladicího výkonu (kW)	7,6~18,6	5,3~11,8
Topný výkon, rozsah vstupního výkonu (kW)	1,58~4,31	1,08~2,71
Rozsah COP	4,32~4,81	4,35~4,91
Průtok ohřáté vody (l/h)	400	254
Chlazení – Okolní teplota (DB/WB): 35/24 °C, Teplota vody (vstup/výstup): 23/18 °C		
Rozsah chladicího výkonu (kW)	5,98~14,3	5,1~11,7
Chladicí výkon, rozsah vstupního výkonu (kW)	1,24~4,13	0,85~2,63
Rozsah EER	3,46~4,82	4,45~6,00
Vytápění prostorů (Podle EN14825:2022) Průměrné klimatické podmínky Výstupní teplota vody 35 °C		
Jmenovitý tepelný výkon (kW)	14,28	8,26
Sezónní energetická účinnost vytápění prostor (η_s)	188,90%	204,00%
Sezónní energetická účinnost vytápění prostor (SCOP)	4,8	5,17
Úroveň ErP	A+++	A+++
Hladina akustického tlaku (dB(A)) ve vzdálenosti 1 metru	43	36
Hladina akustického výkonu (dB(A))	58	50
Prostor Vytápění (Podle EN14825:2022) Průměrné klima Výstupní teplota vody 55 °C		
Jmenovitý tepelný výkon (kW)	12,928	8,356
Sezónní energetická účinnost vytápění prostor (η_s)	152,60%	158,90%
Sezónní energetická účinnost vytápění prostor (SCOP)	3,89	4,05
Úroveň ErP	A+++	A+++
Hladina akustického tlaku (dB(A)) ve vzdálenosti 1 metru	39	37
Hladina akustického výkonu (dB(A))	54	51
Max. příkon (kW)	6,3	4,1
Max. proud (A)	12,5	7,8
Průtok vody (m ³ /h)	2,44	1,96
Pokles tlaku vody (max.) kPa	33	30
Stupeň krytí IP (úroveň ochrany)	IPX4	IPX4
Míra ochrany proti úrazu elektrickým proudem	I	I
Průměr trubky (mm)	DN25	DN25
Chladivo	R290/1,45kg	R290/0,9kg
Kompresor	MITSUBISHI ELECTRIC	MITSUBISHI ELECTRIC
Čistá hmotnost (kg)	169	132
Rozměry těla (Š*H*V) (mm)	1147×539×1396	1202×528×981
Rozměry balení (Š*H*V) (karton)	1170×560×1524	1220×535×1106
Rozměry balení (Š*H*V) (Polywood)	1170×575×1525	1250×565×1121
Provozní teplota okolí (°C)	-25~43°C	-25~43°C
Provozní teplota vody (°C)	25~75°C (DHW)	25~75°C (DHW)
Provozní teplota vody (°C)	25~75°C (Heating)	25~75°C (Heating)
Provozní teplota vody (°C)	5~30°C (Cooling)	5~30°C (Cooling)

Ušetřete ještě více kombinací tepelného čerpadla s chytrým řízením ANNA

1. Chytré řízení energie

2. Rychlejší návratnost investice

3. Zvýší uživatelský komfort



ANNA si rozumí s produkty vaší domácnosti.

STŘÍDAČ



ANNA pomocí střídače řídí nákup a prodej elektrické energie podle spotových cen nebo počasí. Při nevýhodných výkupních cenách si raději vyrobenou elektrickou energii ponechá pro vlastní spotřebu.

WALLBOX



Efektivní nabíjení bez starostí. ANNA reaguje na zvýšenou spotřebu domácnosti a optimalizuje využití energie z fotovoltaiky, baterie nebo spotového tarifu, aby minimalizovala náklady.

AIKO PANELY



Běžná fotovoltaika dokáže výrazně snížit vaše náklady na energie. Díky optimalizaci a efektivnímu řízení chytrým systémem ANNA dosáhnete až o 43 % větší úspory na energiích!

TEPELNÉ ČERPADLO



Schlegel X PRIME jsou díky své vysoké účinnosti zařazena do energetické třídy A+++ Díky vyšší účinnosti chladiwa je možné dosáhnout výstupní teploty vody až 75 °C

HEAT BOX



Unikátní jednotka dodávaná k tepelnému čerpadlu zahrnuje 9 různých komponent v jednom. Zajišťují vysokou bezpečnost. Šetří čas, náklady a i energii.

ANNA je unikátní zařízení plně vyvinuté v ČR, které za vás pomocí umělé inteligence řídí energii ve vaší domácnosti. Šetří peníze, vydělává na spotovém trhu a vše vám přehledně ukáže v aplikaci. **ANNA = méně starostí, více úspor.**

Přidejte se k naší rodině **spokojených zákazníků** a užijte si kvalitu, na kterou se můžete spolehnout.

Máme za sebou **více než 20 000** projektů

Realizace v Česku, na Slovensku, v Německu a dalších zemích EU

Jsme **na trhu 15 let** a jsme jedničkou v počtu instalací

Všechny produkty vyvíjíme **doma v České Republice**



Volduchy



Kouty



Ostrava



Tyra



Těšany



Liberec

Schlieger dodává lidem
čistou energii pro bezstarostný
přístup k životu



Na rozhovory s našimi
zákazníky se můžete podívat
na **YouTube**.

